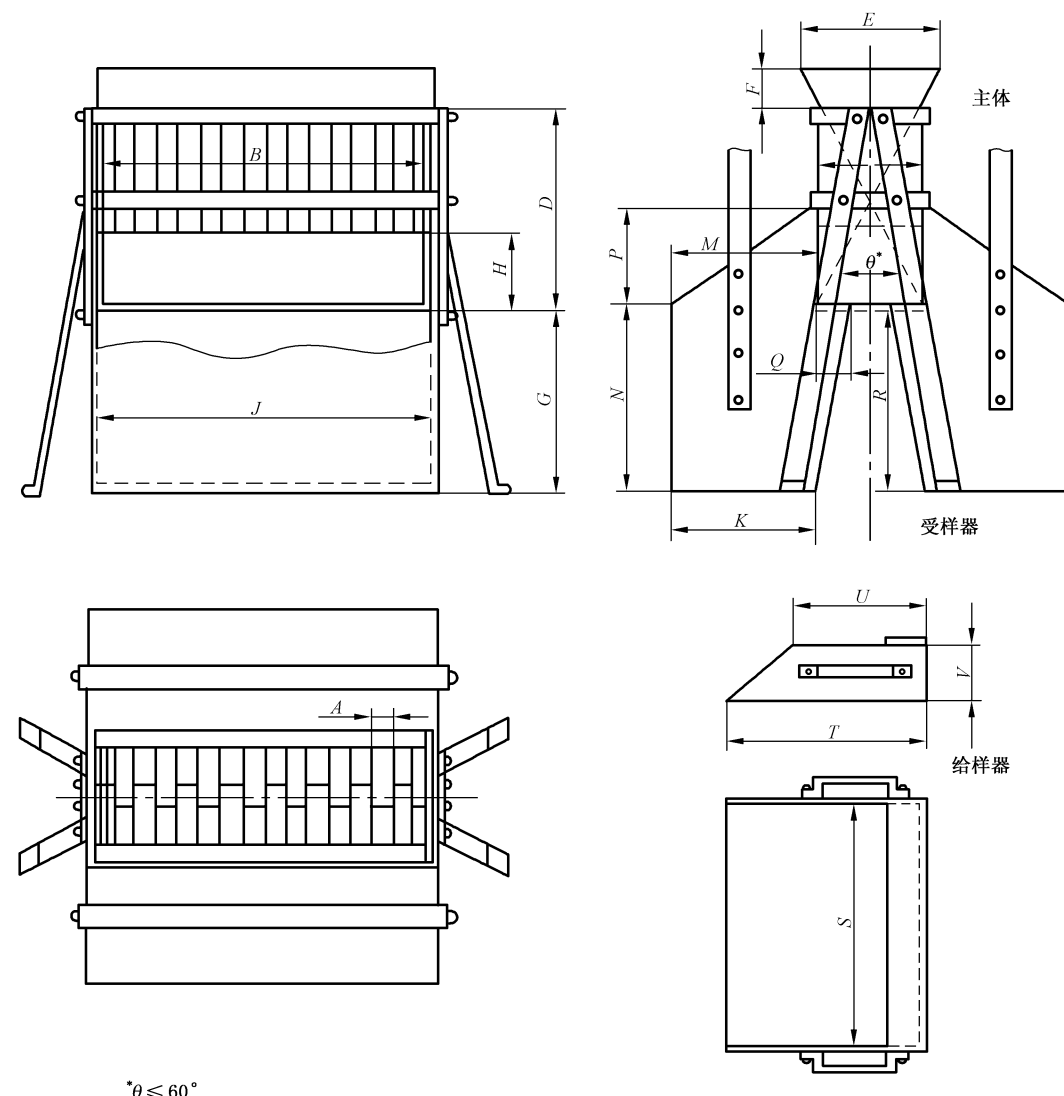




中华人民共和国国家标准

GB/T 22564—2008/ISO 8868:1989

GB/T 22564—2008/ISO 8868:1989



* $\theta \leq 60^\circ$

图 A.1 二分器示例

萤石 取样和制样

Fluorspar—Sampling and sample preparation

(ISO 8868:1989, IDT)



GB/T 22564-2008

版权专有 侵权必究

*

书号:155066·1-35964

定价: 18.00 元

2008-12-06 发布

2009-10-01 实施

中华人民共和国国家质量监督检验检疫总局
中国国家标准化管理委员会 发布

中华人民共和国
国家标准
萤石 取样和制样
GB/T 22564—2008/ISO 8868:1989

*
中国标准出版社出版发行
北京复兴门外三里河北街16号
邮政编码:100045
网址 www.spc.net.cn
电话:68523946 68517548
中国标准出版社秦皇岛印刷厂印刷
各地新华书店经销

*
开本 880×1230 1/16 印张 1.25 字数 33 千字
2009年3月第一版 2009年3月第一次印刷
*
书号:155066·1-35964 定价 18.00 元

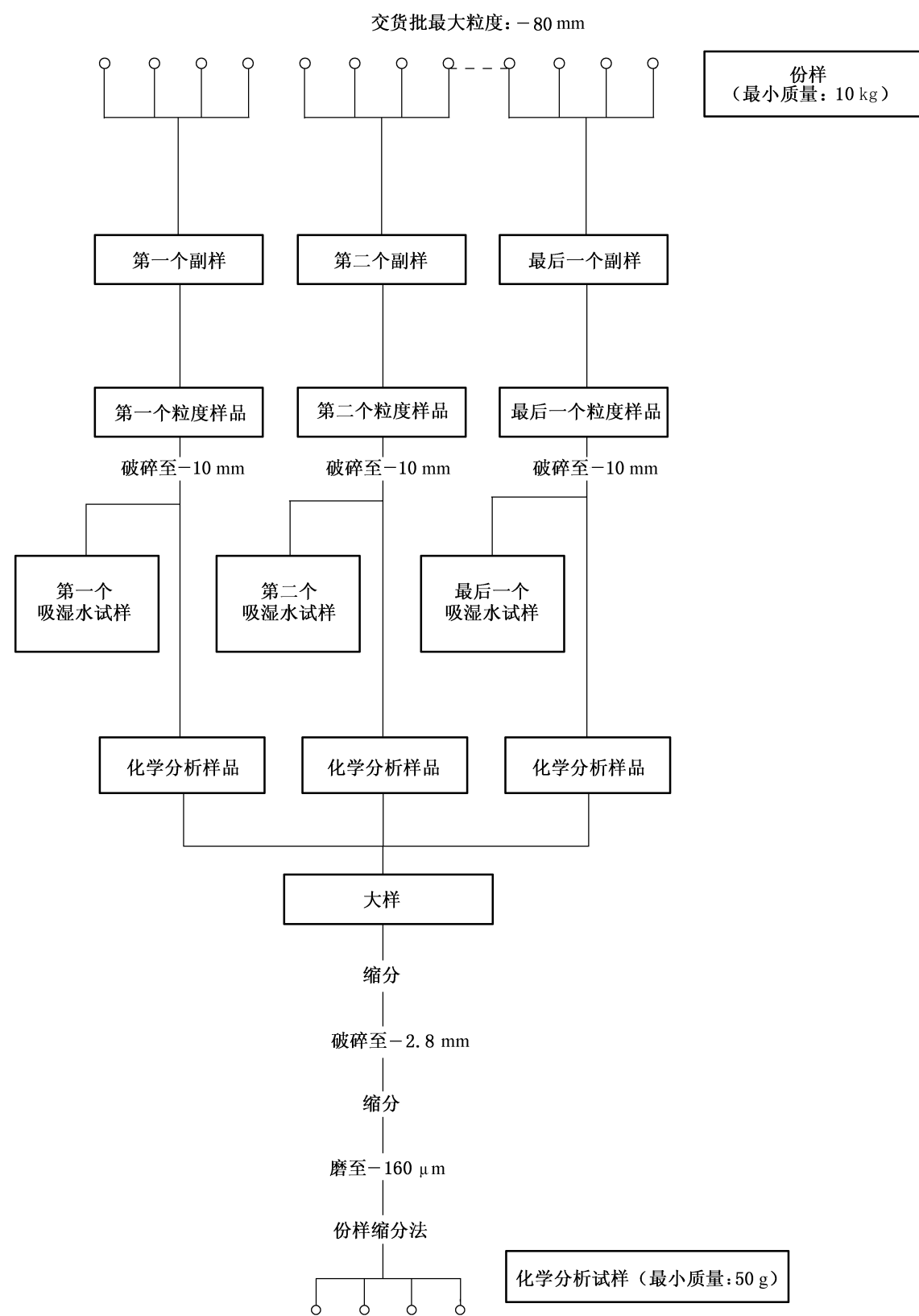
如有印装差错 由本社发行中心调换
版权专有 侵权必究
举报电话:(010)68533533

附录 A
(资料性附录)
不同的二分器尺寸

表 A.1 二分器尺寸

二分器型号	二分器号	主体														受 样 器					给 样 器				
		A ¹⁾	B	C	D	E	F	G	H	J	K	M	N	P	Q	R	S	T	U	V					
60	12	60±1	760	300	600	360	60	340	230	770	240	240	340	300	80	340	760	400	265	200					
50	12	50±1	630	250	500	300	50	340	200	640	220	220	340	250	75	340	630	400	265	200					
30	12	30±1	380	170	340	200	30	340	140	390	220	220	340	170	55	340	380	300	200	150					
20	16	20±1	346	105	210	135	30	210	85	360	140	140	210	105	35	210	346	200	135	105					
10	16	10±0.5	171	55	110	75	20	110	45	184	65	65	110	55	20	110	171	120	70	50					
6	16	60±1	112	40	80	60	20	80	30	120	55	55	80	40	15	80	112	80	45	35					

注 1: 筛分器内部应光滑和防锈。
注 2: 二分器的型号不少于本表所列的型号。
注 3: 样品接收器的开口应同二分器紧密配合以防止细粉的损失。
注 4: A 是详细尺寸。其他的尺寸是近似值。



b) 冶金级萤石
图 3(续)

前 言

本标准等同采用 ISO 8868:1989《萤石——取样和制样》(英文版)。
 本标准的附录 A 为资料性附录。
 本标准由中国钢铁工业协会提出。
 本标准由全国钢标准化技术委员会归口。
 本标准起草单位：首钢总公司、冶金工业信息标准研究院。
 本标准主要起草人：张磊、吴朝晖、高建平、仇金辉、梁杰、朱启茂、薛树峰。